



アウトドアワゴン

LF-GT185-RD

取扱説明書

この度は当社製品をお買い上げいただき誠にありがとうございます。
安全にご使用いただくため、ご使用前にこの取扱説明書をよくお読みください。

ご使用いただく前にお読みください

⚠ 安全上の警告・注意

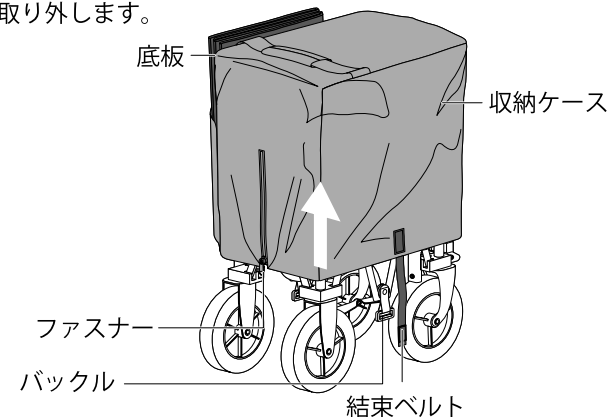
- 本製品はハンドルを引いて使用する4輪のキャリーカートです。ハンドル以外の部分を持つての運搬や、キャリーカートを押しての使用はしないでください。
- 荷物を積載・運搬する以外の用途には使用しないでください。
- 小石が多い所や河原での使用は避けてください。変形や破損する恐れがあります。
- 耐荷重 80kg 以上の荷重は避けてください。変形や破損の原因になります。
- 無理な力や衝撃を加えないでください。変形や破損の原因になります。
- 運搬する際は、車や人にぶつからないよう十分注意してください。車や人にぶつかった際の保証はできかねます。
- 電化製品などの精密機器・割れ物・高額品・皮革製のバッグ・壊れやすい製品など、傷付きやすいものの運搬には使用しないでください。構造部分との接触などにより、壊れる・傷が付く場合があります。積載品の破損等については保証致しかねますのでご注意ください。
- 荷台部に人や動物が乗る、または遊ぶなどの使用はしないでください。ケガや重大な事故につながる恐れがあります。
- 小さなお子様がいる場合には、乗って遊んだりしないように十分に注意してください。破損や転倒してケガをする恐れがあります。
- 組立・収納の際などは、指や手を挟まないように十分注意してください。
- 火の側や高温になる所に置かないでください。変形・焼損・劣化の原因になります。
- 収納する際は、生地が折りたたみ部材に挟まって切れなように十分注意してください。
- 製品を収束させた状態やケースをかぶせた収納状態では、製品を押ししたり引きずらないでください。タイヤが構造部材に接触して変形や破損の原因になります。

お手入れ方法

- 使用後は汚れを落とし、乾燥させてください。濡れたまま保管するとカビや腐食の原因となります。
- 汚れを落とす場合は、固く絞った布で拭き取り、その後乾燥させてください。
- 揮発性溶剤（シンナー、ベンジン、アルコール類等）では、清掃しないでください。変色したり、劣化の原因となります。
- 長時間使用しない時は、汚れを落とし、直射日光の当たらない日陰に保管してください。
- 小さなお子様の手の届かない所に保管してください。

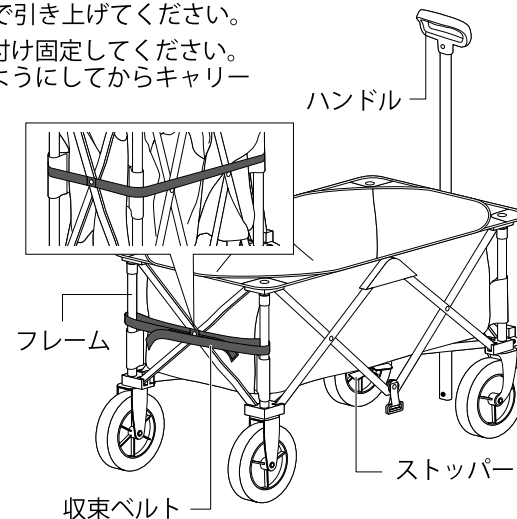
組立方法

- ① 収納ケースから底板を抜き取り、ファスナーを開きます。結束ベルトを剥がしバックルから取り外します。

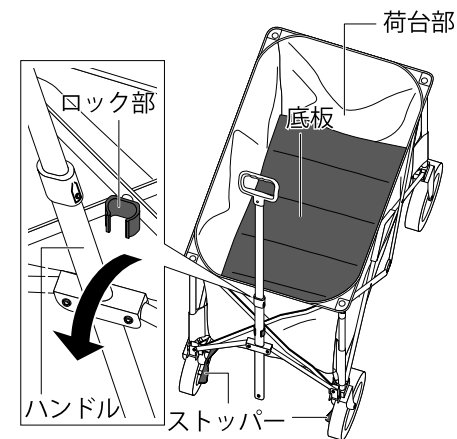


- ② 収束ベルトを剥がして、フレームを広げてください。ハンドルを「カチッ」と音がするまで引き上げてください。

※収束ベルトは必ずフレームに巻き付け固定してください。引きずる・絡まる等の危険のないようにしてからキャリーを使用してください。

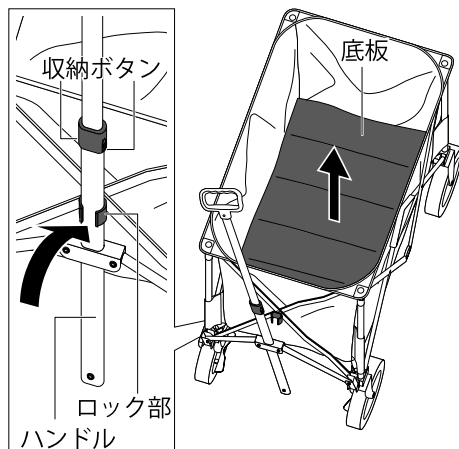


- ③ 荷台部に広げた底板を入れます。
- ④ 固定されたハンドルをロック部から外し、タイヤのストッパーを解除して使用してください。

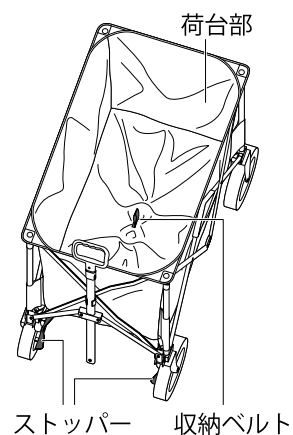


収納方法

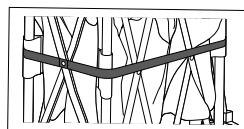
- ①ハンドルをロック部にはめ込みます。
- ②ハンドルの両側の収納ボタンを押しながら、ハンドルを収納します。



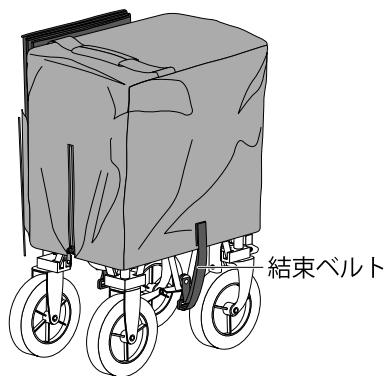
- ③荷台部に広げた底板を取り出します。
- ④荷台部の中央にある収納ベルトを引き上げてフレーム部を収束させてください。
- ⑤タイヤのストッパーをロックして固定します。



- ⑥収束ベルトでフレームを固定してください。



- ⑦収納ケースを上から被せて、ファスナーを閉めます。
結束ベルトをバックルに通し固定してください。
折りたたんだ底板を収納ケースに差し込みます。



製品仕様

製品サイズ	約 100 × 50 × 98 cm
収納サイズ	約 42 × 27 × 46 cm
荷台サイズ	約 89 × 47 × 31 cm
製品重量	約 10.8 kg
耐荷重量	80 kg
材質	鉄、綿、PVC、樹脂

■ご不明な点等ご相談は
お買い上げの販売店または、サポートセンターまでご相談ください。

サポートセンター

☎ 0800-919-3690 (通話料無料)

携帯電話、PHS からのお問い合わせ 022-486-3390 (通話料有料)

e-mail : support@landfield-web.com

受付時間 : 10:00 ~ 12:15・13:15~17:00

月~金 (祝祭日・夏期・年末年始休業)