



LandField

# ヘキサタープテント

LF-HT010-GR

この度は当社製品をお買い上げいただき誠にありがとうございます。

安全にご使用いただくため、ご使用前にこの取扱説明書をよくお読みください。

**ご使用いただく前にお読みください**

## 安全上の警告・注意

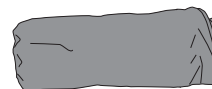
- ・テント内での火気の使用は、大変危険です。一酸化炭素中毒等、生命をおびやかす恐れがありますので、絶対におやめください。
- ・台風、暴風雨、落雷などの異常気象の際は危険ですのでテント、タープの使用はお避けください。
- ・河原の中洲や崖下などの増水、落石の危険のある場所でテント、タープを設営しないでください。
- ・キャンプ場へお出かけの前に全ての部品が揃っているか確認してください。
- ・テント、タープの設営は基本的に2人以上で行ってください。無理な設営はポールの破損や本体破れの原因となります。
- ・テント、タープの設営の際はグローブを着用してください。
- ・ポールを伸ばす際は各節を完全に差し込んでください。また、指を挟まないように注意してください。
- ・ポールを伸ばす際は周囲に十分に注意してください。近くに人がいないことを確認してください。
- ・テント本体を立ち上げる際はポールのはね返りに注意してください。
- ・ペグを打つ際にハンマーで指を打たないように注意してください。
- ・風が強い時はテント、タープの設営をおこなわないでください。本体が飛ばされて思わぬ事故やポール折れ、本体破損の原因となります。
- ・テント、タープから長時間離れる場合は必ず徹収してください。急な天候の変化、突風などにより、テント、タープが飛ばされて思わぬ事故の原因となります。
- ・各部の構成をよく把握し、組立順序に従って取扱ってください。

## お手入れ・保管方法

- ・定期的に汚れを落とし、乾燥させてください。濡れたまま保管するとカビや腐食の原因となります。
- ・汚れを落とす場合は、固く絞った布で拭き取り、その後乾燥させてください。
- ・揮発性溶剤(シンナー、ベンジン、アルコール類等)では、清掃しないでください。変色したり、劣化の原因となります。
- ・長時間使用しない時は、汚れを落とし、直射日光の当たらない日陰に保管してください。
- ・小さなお子様の手の届かない所に保管してください。
- ・廃棄の際は各自治体の指示に従って廃棄してください。

## 部品一覧

※組立作業を行う前に下記の部品が揃っているかご確認ください。



【タープ本体×1】



【ポール×2】



【ロープ×8】



【ペグ×8】



【収納袋】

### ■ご不明な点等ご相談は

お買い上げの販売店または、サポートセンターまでご相談ください。

サポートセンター

 **0800-919-3690** (通話料無料)

携帯電話、PHS からのお問い合わせ **022-486-3390** (通話料有料)

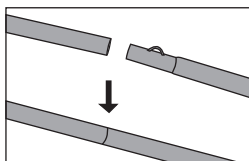
e-mail : [support@landfield-web.com](mailto:support@landfield-web.com)

受付時間 : 10:00 ~ 12:15 ・ 13:15 ~ 17:00

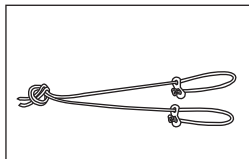
月～金 ( 祝祭日・夏期・年末年始休業 )

## 設営方法

### ポール、張りロープの準備

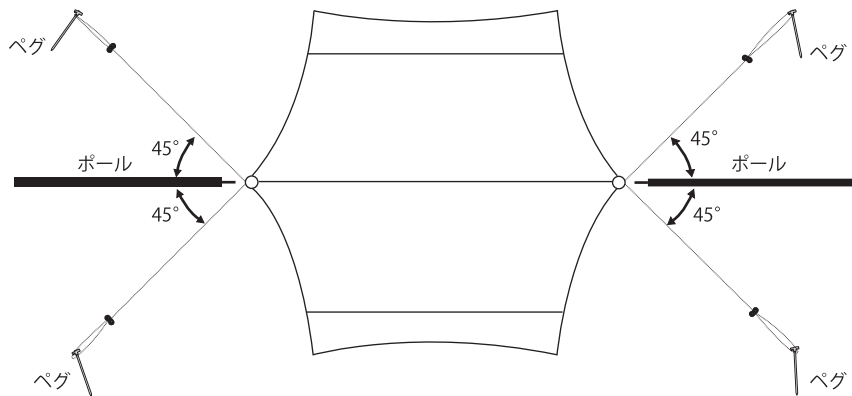


1 ポール(2本)を左図のように連結しておきます。



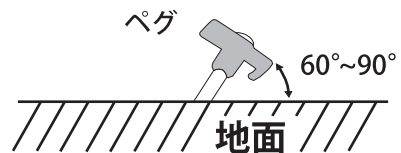
2 ロープ2本を1組として左図のように結び、輪を作っておいてください。2組を準備します。

① タープ本体を広げ、ロープ、ポールを図のように配置します。ロープはポールから45°の方向に置きます。



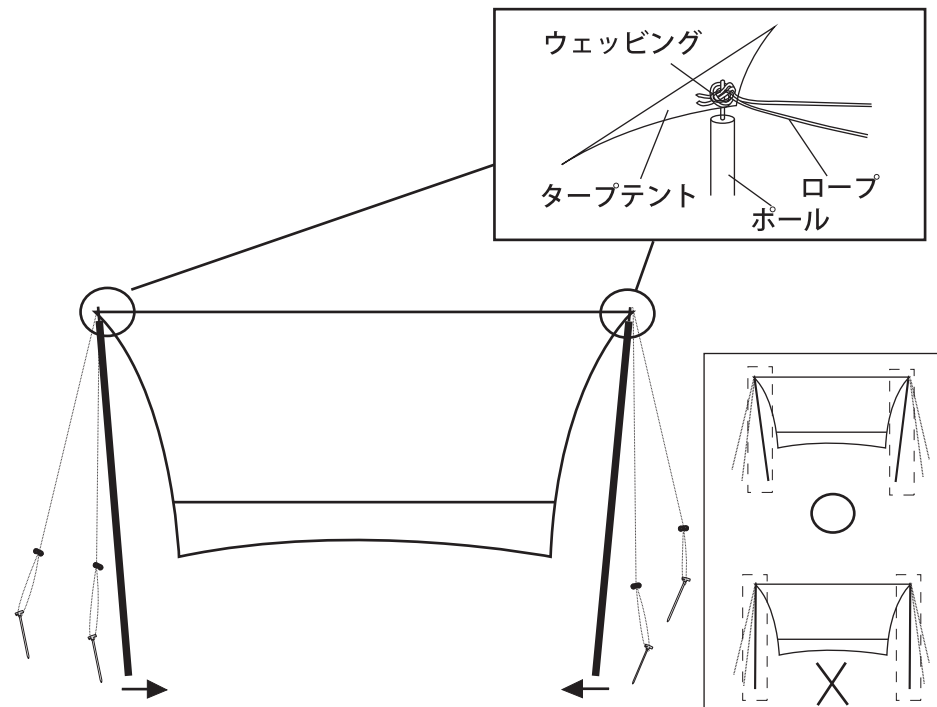
※ポールを伸ばす際には、各節を完全に差し込んでください。  
不十分な場合、ポールが折れる可能性があります。

② 前図のように、ロープをポールの長さ程に伸ばした所に4ヶ所ペグを打ちます。伸ばしたロープの先端はペグに掛けておきます。



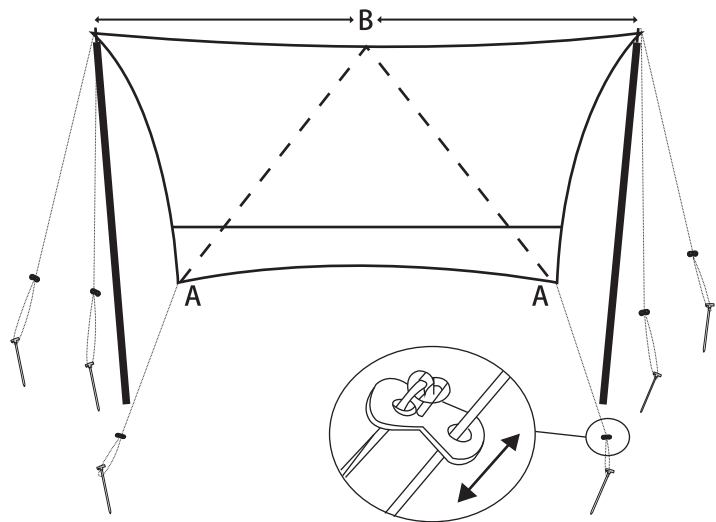
ペグは左図のように地面から60°~90°の角度で打ち込みますと、風に対して強く設営できます。

③ポールをタープのウェッジに通し、さらにその上からロープの輪の部分をかけ、ポールを立ち上げてください。



※ポールを先をやや外側に傾けてください。

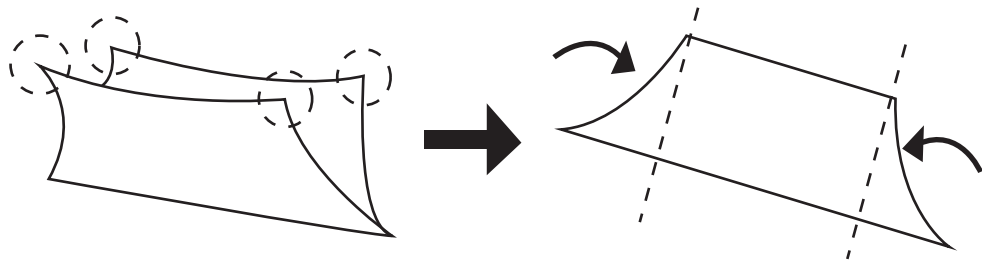
- ④ タープの四隅(下図 A の部分)にロープを結び、タープの上部の中心(下図 B 部分)と A の四隅部分を結んだ線の延長方向にロープを引き、ペグを打ちます。最後に全箇所のロープの長さを調整し、タープ全体をシワのないようにしてください。



※ポールを伸ばす際には、各節を完全に差し込んでください。  
不十分な場合、ポールが折れる可能性があります。

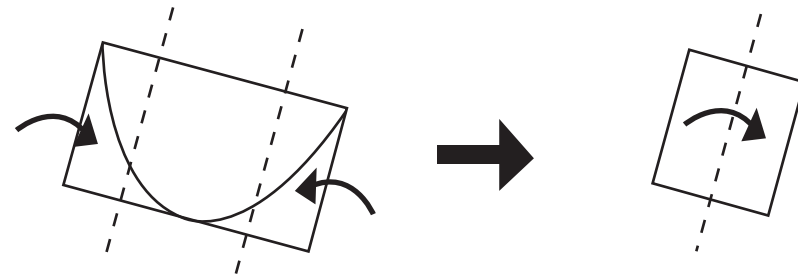
## 収納方法

- ①タープ固定したペグ、ロープ、ポールをすべて取り外し、下図のようにタープ本体をたたみます。



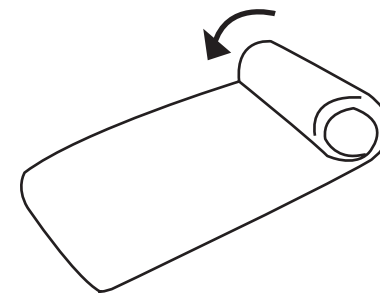
前後のタープ四隅を持って、中央を折り込みながら半分にします。

両端を中へ折り込んで長方形にする



長方形を更に中へ折り込み、1/4 のサイズにたたみます。

- ②最後にタープ本体を下図のように巻いて、収納袋に収納します。



## 製品仕様

製品サイズ：(約) W500xD450xH240cm

収納サイズ：(約) W67xD12xH12cm

製品重量：(約) 3.3kg

テント材質：210D オックスフォード

耐水圧：PU3000mm

ポール材質：ステンレス

ペグ材質：鉄

収納袋材質：ポリエステル