

ワンポールテント

LF-OT010-GR

この度は当社製品をお買い上げいただき誠にありがとうございます。

安全にご使用いただくため、ご使用前にこの取扱説明書をよくお読みください。

ご使用いただく前にお読みください

⚠ 安全上の警告・注意

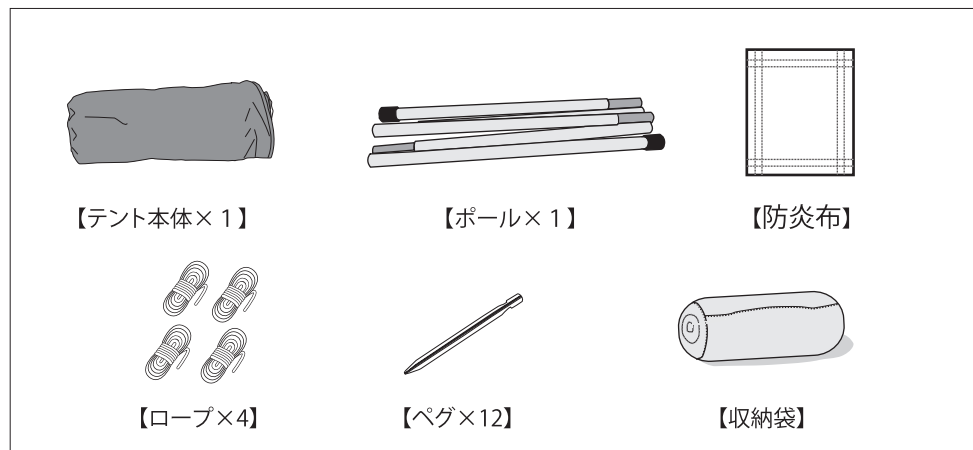
- ・本製品は、日よけ・小雨よけなど一時的な使用を目的として設計されています。常設にしたり強風や大雨、降雪時には絶対に使用しないでください。
- ・各部の構成をよく把握し、組立順序に従って取扱ってください。
- ・解体・撤去の際には、組立の逆の順序で必ずおこない、手や指を挟まないようご注意ください。
- ・テントの中で煙の臭いを感じたら、テントのドアを開けて換気してください。
- ・小さいお子様に、組み立てやペグ打ちの作業はさせないでください。
- ・組み立て時や折りたたみ時は、無理な力を加えないでください。破損の原因となります。
- ・本製品を設営する際は、水はけがよく平らな場所を選んでください。
- ・石や小枝などのテントを傷つける恐れのあるものは、設営前に取り除いてください。
- ・ペグはしっかりと地面に固定してください。
- ・ストーブの燃焼中または直後は、ストーブや煙突が高温になりますので、火傷に十分ご注意ください。また、テント内でストーブを使う際は、必ず燃えにくい断熱効果のある防炎布を着用してください。
- ・風の強さによっては、付属のペグが耐えられない場合がありますので、そのまま設営し続けることは、大変危険です。設営時より風が強くなったら、すみやかに撤収してください。
- ・テントから長時間離れるときは、必ずテントを撤収してください。急な天候変化や突風などにより、テントが飛ばされ、人体への傷害や、重大な事故の原因となります。

お手入れ・保管方法

- ・定期的に汚れを落とし、乾燥させてください。濡れたまま保管するとカビや腐食の原因となります。
- ・汚れを落とす場合は、固く絞った布で拭き取り、その後乾燥させてください。
- ・揮発性溶剤(シンナー、ベンジン、アルコール類等)では、清掃しないでください。変色したり、劣化の原因となります。
- ・長時間使用しない時は、汚れを落とし、直射日光の当たらない日陰に保管してください。
- ・小さなお子様の手の届かない所に保管してください。
- ・廃棄の際は各自治体の指示に従って廃棄してください。

部品一覧

※組立作業を行う前に下記の部品が揃っているかご確認ください。



■ご不明な点等ご相談は

お買い上げの販売店または、サポートセンターまでご相談ください。

サポートセンター

☎ **0800-919-3690** (通話料無料)

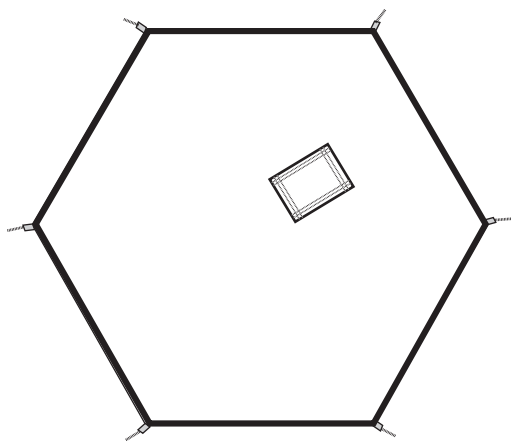
携帯電話、PHS からのお問い合わせ **022-486-3390** (通話料有料)

e-mail: support@landfield-web.com

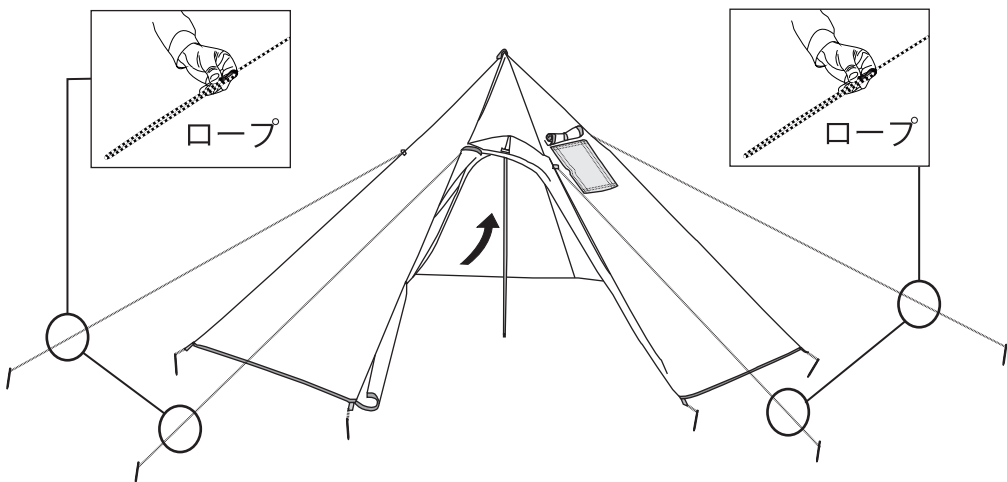
受付時間: 10:00 ~ 12:15・13:15~17:00

月~金 (祝祭日・夏期・年末年始休業)

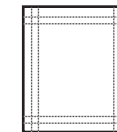
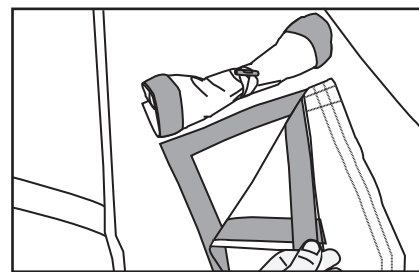
組み立て方法



① テント本体を収納袋から取り出し、地面に広げます。各辺ができるだけ引っ張られた状態になるようにして、6か所にペグで固定します。



② ポールを組み立て、テント本体の中心に差し込みます。最後にロープ4本を4箇所、ペグで固定します。



【防災布】

※耐熱温度は 280 度まで

<薪ストーブ使用時の注意点>

- ・テント内での火気の取り扱いは大変危険の伴う行為です。本商品はその安全性を保証するものではありません。
- ・本品に起因する事故、怪我、火傷、火災等に対する一切の責任は負いかねます。
- ・煙突とテント本体が触れていないかよくチェックしてください。
- ・薪ストーブを使用する際は、一酸化炭素検知器を必ず併用し、時々完全に換気して下さい。
- ・炭を燃料にしないで下さい。
- ・就寝前には完全に消火し、再燃焼の可能性がないかよく確かめて下さい。
- ・防災布は高い耐熱性がありますが、使用するにつれて変形、変色します。
- ・防災布はハサミでカットできますので、ご使用の煙突の太さに合わせて穴を広げて下さい。
- ・万が一の事態に備えて市販の煙突保護カバーを取り付けて下さい。
- ・煙突はぐらつきがないよう、しっかり固定して使用して下さい。
- ・煙突径がφ10以下のキャンプや携帯用の小型薪ストーブをお使い下さい。家庭用の薪ストーブは使用しないでください。
- ・火の粉は十分に対策を施しても出る可能性があります。テントに落ちると穴が開きます。多少の傷みでも気になる方は、ご注意下さい。

製品仕様

製品サイズ：(約)直径320cm 高さ160cm

収納サイズ：(約)W41xD15xH15cm

製品重量：(約)1.5kg

防災布材質：シリコン繊維ガラス

テント材質：210T ポリエステル

防水指数：PU2000mm

ポール材質：スチール

ペグ材質：アルミ合金

収納袋材質：ポリエステル