



アウトドア ローコット

LF-LC010-BE

取扱説明書

この度は当社製品をお買い上げいただき誠にありがとうございます。

安全にご使用いただくため、ご使用前にこの取扱説明書をよくお読みください。

ご使用いただく前にお読みください

⚠ 安全上の警告・注意

- ・本製品の上に立ったり、飛び跳ねたりしないでください。転倒の恐れがあります。
- ・激しく衝撃をかけたたり、揺るような使い方はしないでください。破損や変形の原因となります。
- ・お子様が使用する時は、必ず保護者の管理のもとで使用してください。転倒の恐れがあります。
- ・本製品をたき火などの火気の近くで、使用しないでください。変形や破損の原因となります。
- ・本製品は地盤のしっかりした平坦な場所を選んで設置してください。転倒の恐れがあります。
- ・フレームの接続やアームとサイドフレームの接続の際は、奥まで確実に差し込んでください。
- ・ショックコードが伸びた際は使用しないでください。フレームの接続が緩み、転倒する恐れがあります。
- ・本製品の組み立てや収納する際は、フレームの接続部に指や手を挟まないようにご注意ください。
- ・畳やフローリング等の上で使用される場合は床面にキズが付く恐れがありますのでご注意ください。
- ・本製品を風雨が当たる屋外で長期間設置しないでください。生地強度などが低下する恐れがあります。
- ・本製品に強い衝撃を与えたり、収納した状態で重いものを載せないでください。変形したり、組み立てができなくなる恐れがあります。
- ・耐荷重を超える物を載せないでください。破損の恐れがあります。
- ・濡れたまま放置しないでください。色が他の物に移る恐れがあります。

- ・本製品を使用前には必ず点検をしてください。老朽化が認められる場合や破損が認められたり、疑わしい場合には直ちに本製品の使用を中止してください。

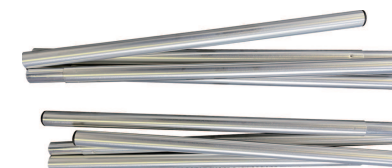
お手入れ方法

- ・使用後は汚れ、水分を拭き取り陰干しし、完全に乾かしてください。濡れたまま、あるいは濡れたまま長時間放置すると色移りやカビが発生する可能性があります。
- ・本製品の汚れがひどい場合は薄めた中性洗剤をつけた布を軽く絞り拭いてください。
- ・直射日光の当たらない風通しの良い場所で保管してください。
- ・火の近くや暖房器具の近くなどの高温になる所に置かないでください。変形や破損の原因になります。

部品内容



ベースフレーム × 3



サイドフレーム × 2

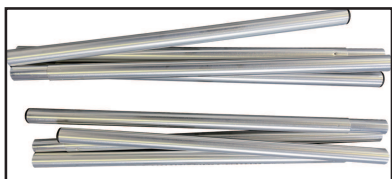


ベッドシート

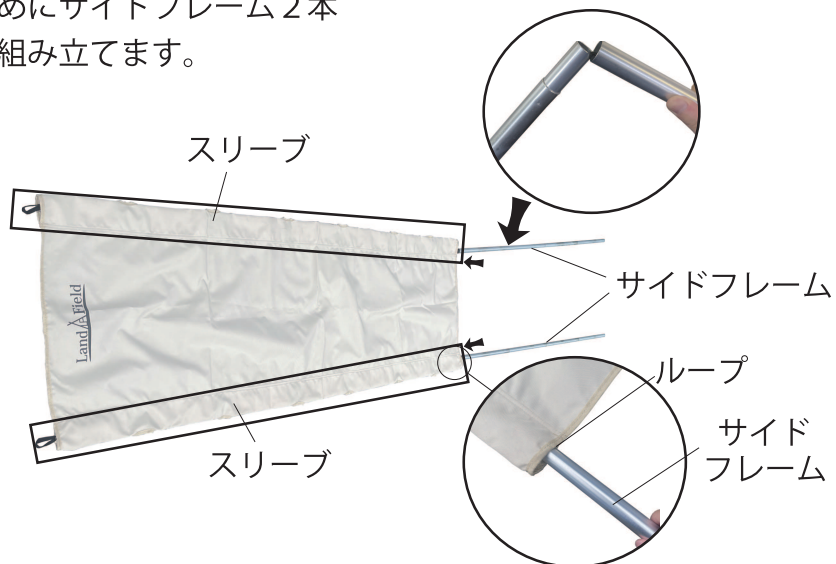


収納袋

組み立て方法



- ①初めにサイドフレーム2本を組み立てます。



- ②上図のように、サイドフレームをベッドのスリーブに挿入します。



- ③サイドフレームをベッドのシートの奥まで差し込み、ループを引っ張りながら確実にスリーブ内に収めてください。



- ④アームをアームジョイントへ差し込んで、ベースフレーム3本を組み立てます。

※ベースフレームを組み立てる際は、奥まで差し込んでください。奥まで差し込まないとベースフレームが破損する恐れがあります。



- ⑤ベースフレームを取り付けます。ベースフレームがしっかりと固定されるまで体重をかけて押し込みます。

製品仕様

製品サイズ:(約)W190×D62×H18cm

収納時サイズ:(約)W57×D25×H16cm

製品重量:(約)2.65kg

耐荷重:(約)120kg

製品材質:フレーム:7075 アルミニウム/

生地:600D オクスフォード

■ご不明な点等ご相談は

お買い上げの販売店または、サポートセンターまでご相談ください。

サポートセンター

☎0800-919-3690 (通話料無料)

携帯電話、PHS からお問い合わせ 022-486-3390 (通話料有料)

e-mail: support@landfield-web.com

受付時間: 10:00 ~ 12:15・13:15~17:00

月~金 (祝祭日・夏期・年末年始休業)