



ウインドスクリーン

LF-WS030-GR

取扱説明書

この度は当社製品をお買い上げいただき誠にありがとうございます。
安全にご使用いただくため、ご使用前にこの取扱説明書をよくお読みください。

ご使用いただく前にお読みください

⚠ 安全上の警告・注意

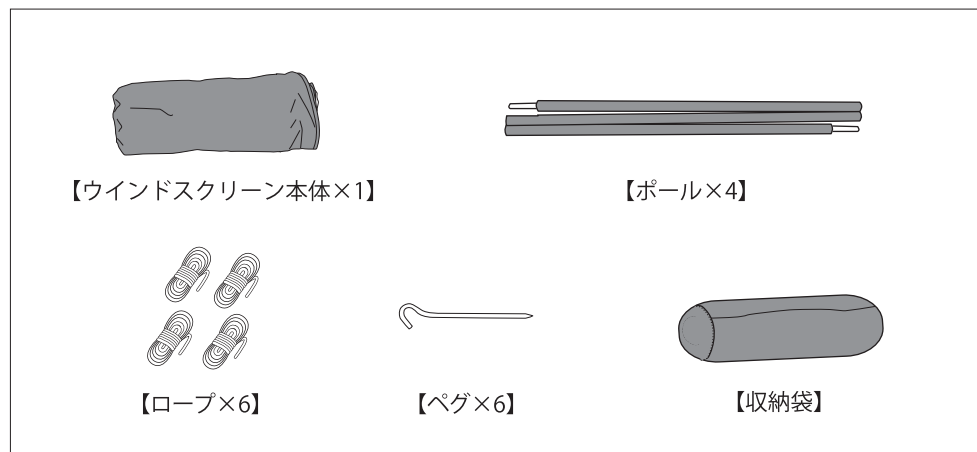
- ・火気を使用する際は、必ず換気のできる屋外でご使用ください。
- ・火の粉による穴が空きにくい素材ですが、防災加工ではありませんので、焚き火とは十分に距離を取ってご使用ください。
- ・ご使用前に必ず、変形や破損、各部に緩みやガタつきなどがないことをご確認ください。
- ・本製品を組み立てる際は、安全の為2人でおこなってください。
- ・本製品を設置する際は平らな場所でご使用ください。安定しない場所では使用しないでください。転倒や破損の原因となります。
- ・組み立て・収納時やご使用の際に手や指などを挟まないように十分ご注意ください。特に小さなお子様に組み立て・収納をさせないでください。
- ・強風時には使用しないでください。
- ・本製品を分解したり、改造して使用しないでください。
- ・火気使用中や使用直後は生地やポールには触れないでください。やけどをする可能性があります。
- ・撤収は、消火後に本製品が完全に冷えたことを確認してからおこなってください。
- ・お子様やペットが燃焼器具と本製品の間に入り込まないように十分ご注意ください。
- ・製品が濡れた状態で他のものに触れると色移りする可能性がありますので、雨天でのご使用はお避けください。

お手入れ・保管方法

- ・錆などの原因になりますので、ご使用後は汚れや水気を乾いた布でよく拭き取り、製品をしっかりと乾燥させてから収納してください。
- ・揮発性溶剤(シンナー、ベンジン、アルコール類等)では、清掃しないでください。変色したり、劣化の原因となります。
- ・洗濯をする際は、手洗いで優しく押すように洗い、シワにならないよう物干し竿にかけて乾かしてください。
- ・長時間使用しない時は、汚れを落とし、直射日光の当たらない日陰に保管してください。
- ・小さなお子様の手の届かない所に保管してください。
- ・廃棄の際は各自治体の指示に従って廃棄してください。

部品一覧

※組立作業を行う前に下記の部品が揃っているかご確認ください。

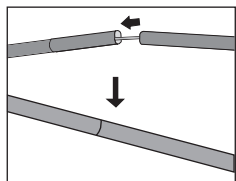


■ご不明な点等ご相談は
お買い上げの販売店または、サポートセンターまでご相談ください。

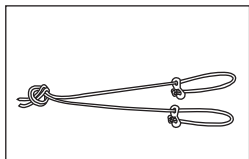
サポートセンター
☎ **0800-919-3690** (通話料無料)
携帯電話、PHSからのお問い合わせ **022-486-3390** (通話料有料)
e-mail : support@landfield-web.com
受付時間：10:00～12:15・13:15～17:00
月～金(祝祭日・夏期・年末年始休業)

組み立て方法

ポール、張りロープの準備

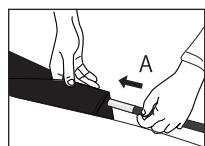


1 ポール(4本)を左図のように連結しておきます。

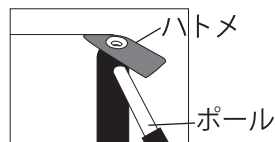


2 ロープ2本を1組として左図のように結び、輪を作っておいてください。2組を準備します。

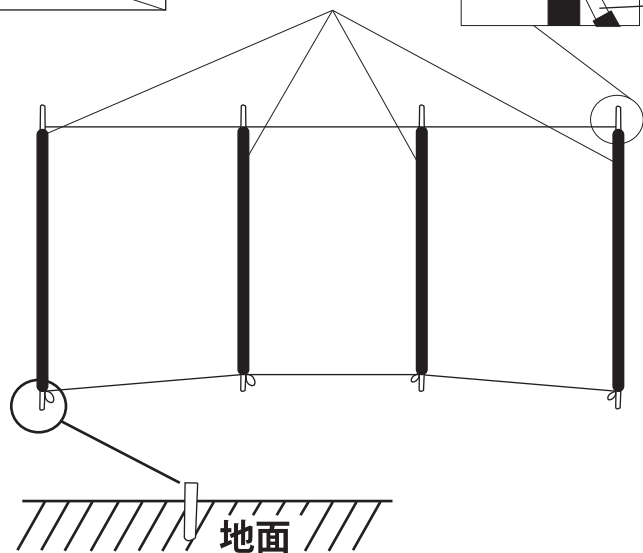
① ウィンドスクリーン本体を地面に広げ、ポール(4本)をスリーブに通します。



ポールの上端部分をハトメに入れます。

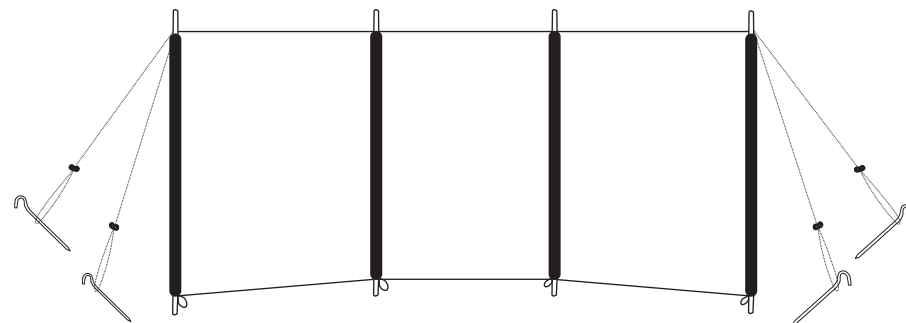


スリーブ

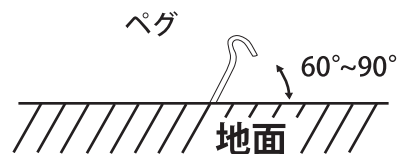


地面側に差し込んでください。

② 両側にロープ(2組)を下図のように配置します。

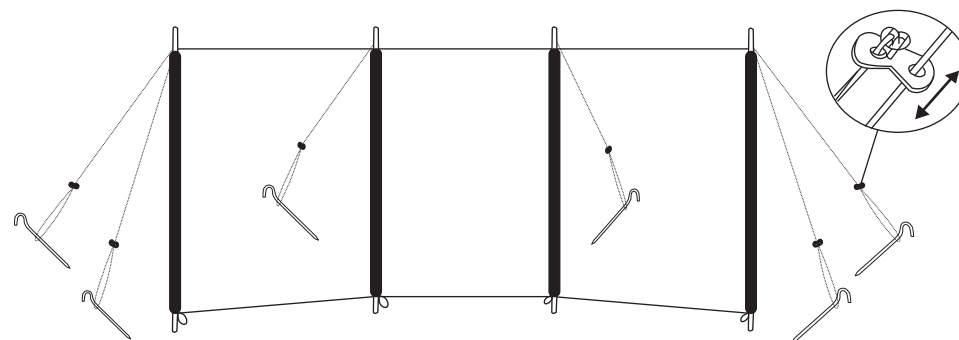


※安全の為、2人で組み立て作業をおこなってください。



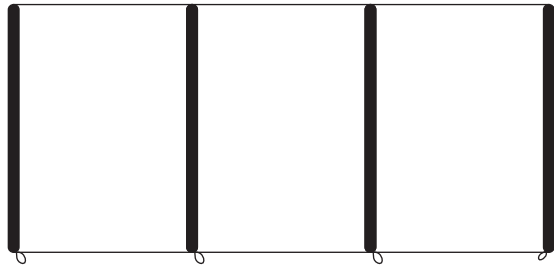
ペグは左図のように地面から60°~90°の角度で打ち込みますと、風に対して強く設営できます。

③裏面の真ん中のポール2本にロープを引き、ペグを打ちます。最後に全箇所のロープの長さを調整し、全体をシワのないようにしてください。

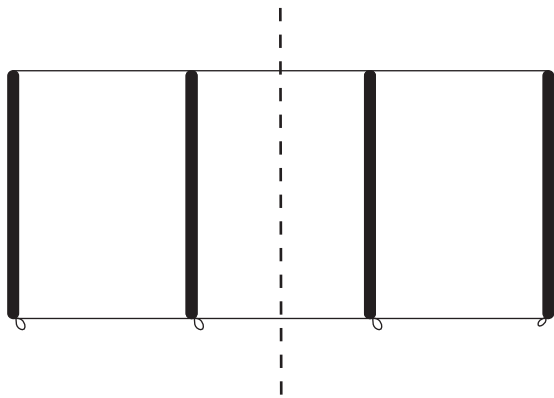


収納方法

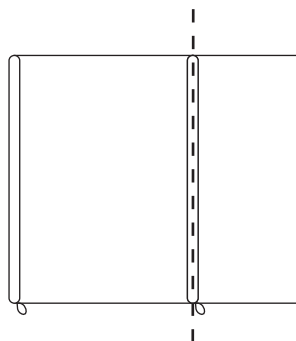
①固定したペグ、ロープ、ポールをすべて取り外し、下図のように本体を地面に広げます。



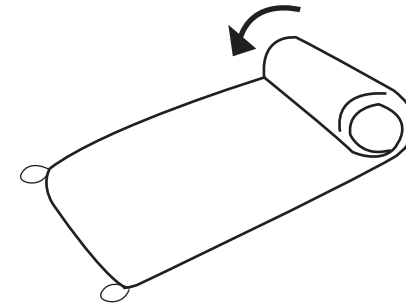
②点線で半分に折ります。



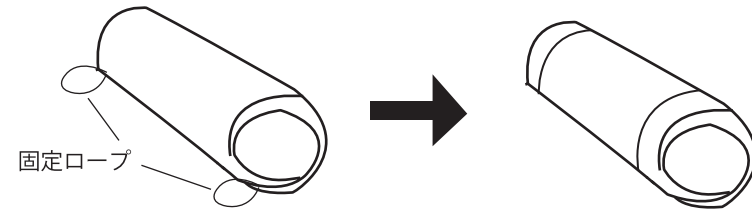
③点線で折ります。



④ポールとペグを中に入れて本体を下図のように巻いてください。



⑤最後に固定ロープで固定して、収納袋に収納します。



製品仕様

製品サイズ：(約) W220xH161cm

収納サイズ：(約) W65cm×13cm

製品重量：(約) 3.15kg

テント材質：ポリエステル 80%、コットン 20%

ポール材質：スチール

ペグ材質：チタンアルミ合金

収納袋材質：ポリエステル